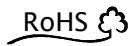


**振動センサ
Acceleration Sensor
S18S5B**



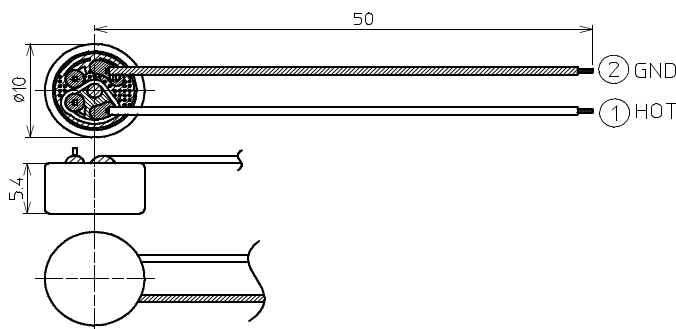
1. 特長 Features

微少な振動を感知する1軸の加速度センサ。
S18S5B is a 1 axis acceleration sensor that can sense subtle vibration.

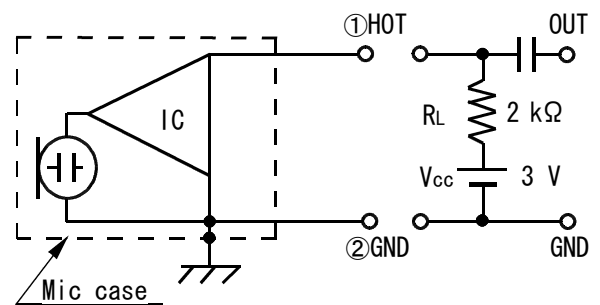
2. 仕様 Specifications

- 2-1) 感 度 Sensitivity : -31 dB \pm 4 dB at 100Hz
(0dB=1V/0.1G) $V_{CC}=3V$, $R_L=2k\Omega$
- 2-2) 共振周波数 Resonant Frequency : 0.8 kHz $< f_0 <$ 1.2 kHz
- 2-3) インピーダンス Impedance : 1.7 k Ω \pm 30 % at 100Hz ($R_L=2k\Omega$)
- 2-4) 動作電圧 Operating Voltage : 3V (2V ~ 9V)
- 2-5) 消費電流 Current Consumption : 400 μ A max ($V_{CC}=3V$)
- 2-6) 重 量 Weight : 1.01 g

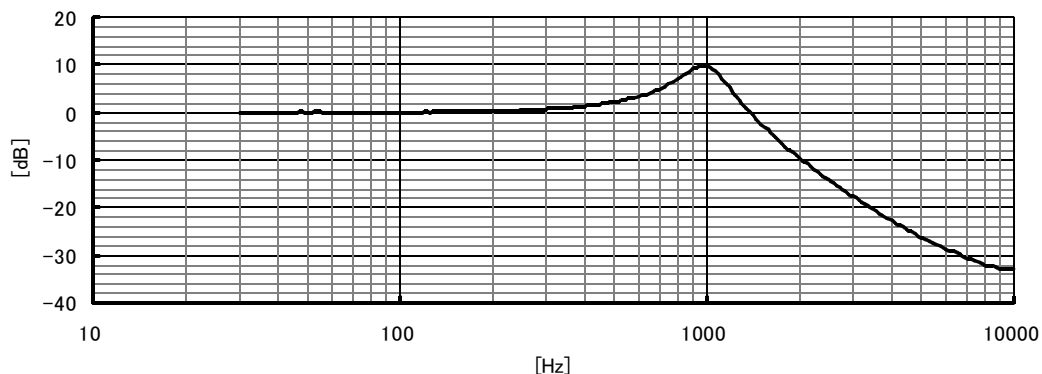
3. 外観図 Appearance Drawing [mm]



4. 回路図 Circuit Diagram



5. 周波数特性 Frequency Response



株式会社 **PRIMO**

〒 190-1232 東京都西多摩郡瑞穂町長岡 2-3-5

PRIMO CO., LTD. 2-3-5 Nagaoka, Mizuho-Machi, Nishitama-Gun, Tokyo 190-1232, Japan

Tel. 042-556-8711 (営業課) +81-42-556-8712 (Foreign trade dept.) Fax. 042-556-8721

Tel. 042-556-8713 (営業推進課) e-mail : eigyo@primocorp.co.jp

Sep. 2013