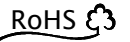


MEMS マイクロホン MEMS Microphone MM105



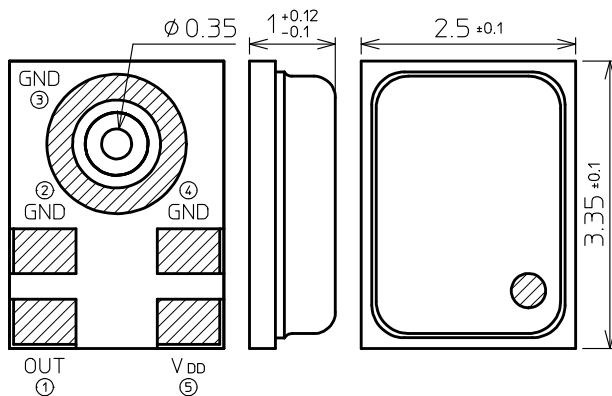
1. 特長 Features

サイズ 3.35×2.5×1.0 [mm]、Bottom ポート、動作温度 -40°C~+105°C
Size 3.35 x 2.5 x 1.0 [mm], Bottom port, Operating temperature -40°C~+105°C.

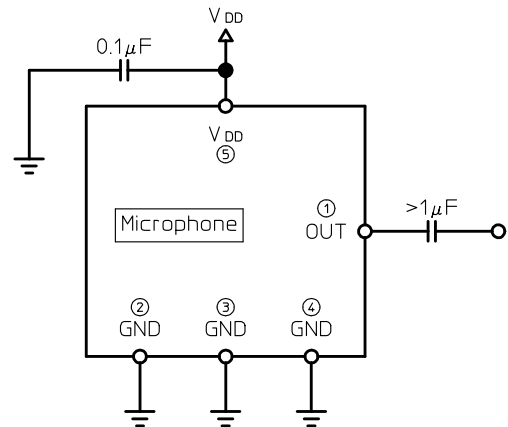
2. 仕様 Specifications (V_{DD} = 1.8V)

2-1) 指向性 Directional Characteristic	: 無指向性 Omni-directional
2-2) 感度 Sensitivity	: -37 dB ± 1 dB at 1 kHz
2-3) 位相 Phase Difference	: ± 5 deg at 30Hz
2-4) インピーダンス Impedance	: 400 Ω Max.
2-5) S/N 比 S/N Ratio	: 64 dB Typ. at 1 kHz (1 Pa, A weighted network)
2-6) 動作電圧 Operating Voltage	: 1.5 ~ 3.6 V
2-7) 消費電流 Current Consumption	: 170 μA Max.
2-8) 最大入力音圧 Acoustic Overload Point	: 126 dB S.P.L. at 1kHz Typ. (THD=10%)

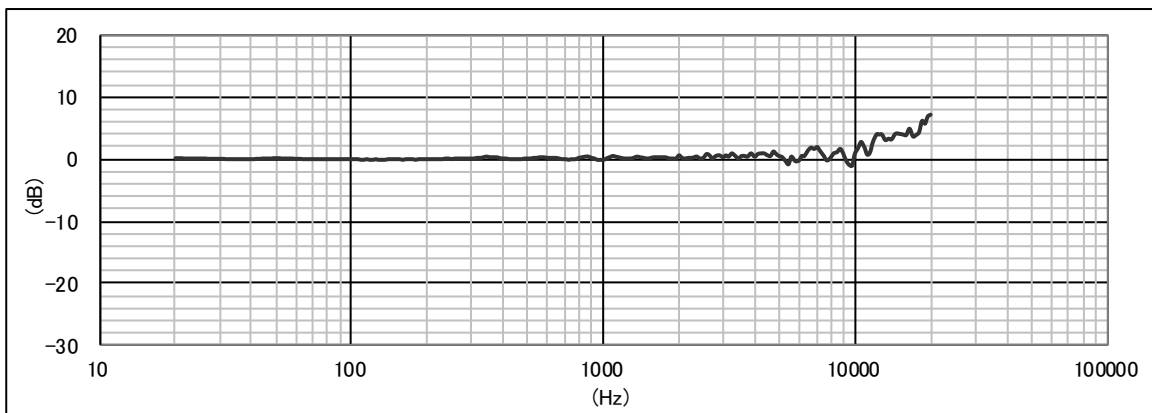
3. 外観図 Appearance Drawing [mm]



4. 回路図 Circuit



5. 周波数特性 Frequency Response



株式会社 **PRIMO**

PRIMO CO., LTD.

Tel. 042-556-8711 (営業課) e-mail : eigyo@primocorp.co.jp

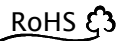
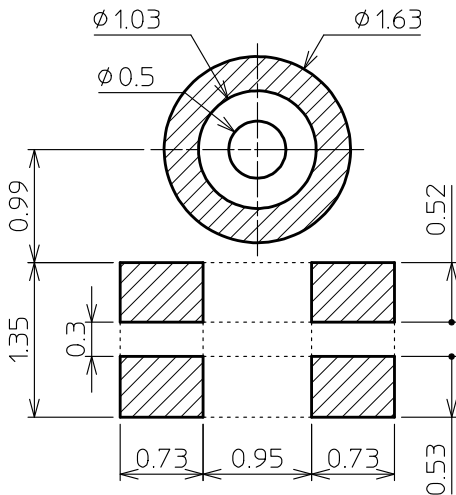
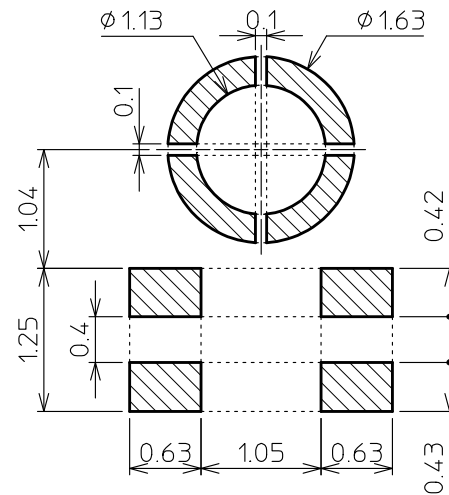
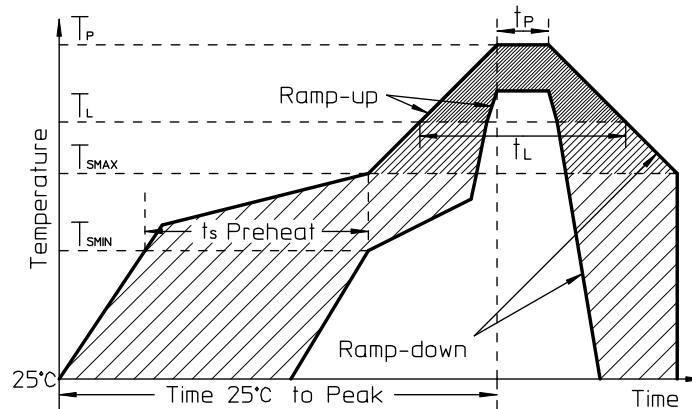
〒 190-1232 東京都西多摩郡瑞穂町長岡 2-3-5

2-3-5 Nagaoka, Mizuho-Machi, Nishitama-Gun, Tokyo 190-1232, Japan

+81-42-556-8711 (Sales dept.) Fax. 042-556-8721

Apr. 2021

MEMS マイクロホン MEMS Microphone MM105


6. 推奨ランドパターン
Recommended Land Pattern [mm]

7. 推奨メタルマスク
Recommended Metal Mask [mm]

8. 推奨リフロー温度プロファイル
Recommended Reflow Temperature Profile


Profile Feature	Pb-Free (Sn96.5-Ag3-Cu0.5)
Average ramp-up rate (T_{SMAX} to T_P)	2°C/sec
Preheat	
- Temperature Min (T_{SMIN})	150 °C
- Temperature Max (T_{SMAX})	200 °C
- Time (T_{SMIN} to T_{SMAX}) (t_s)	60-180 sec
Time maintained above:	
- Temperature (T_L)	217 °C
- Time (t_L)	60-200 sec
Peak Temperature (T_P)	230-260 °C
Time within 5°C of actual Peak Temperature (t_p)	20-40 sec
Ramp-down Rate	1.4 °C/sec
Time 25°C to Peak Temperature	8 minutes max.

株式会社 プリモ
PRIMO CO., LTD.

〒 190-1232 東京都西多摩郡瑞穂町長岡 2-3-5

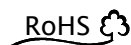
2-3-5 Nagaoka, Mizuho-Machi, Nishitama-Gun, Tokyo 190-1232, Japan

Tel. 042-556-8711 (営業課) +81-42-556-8711 (Sales dept.) Fax. 042-556-8721

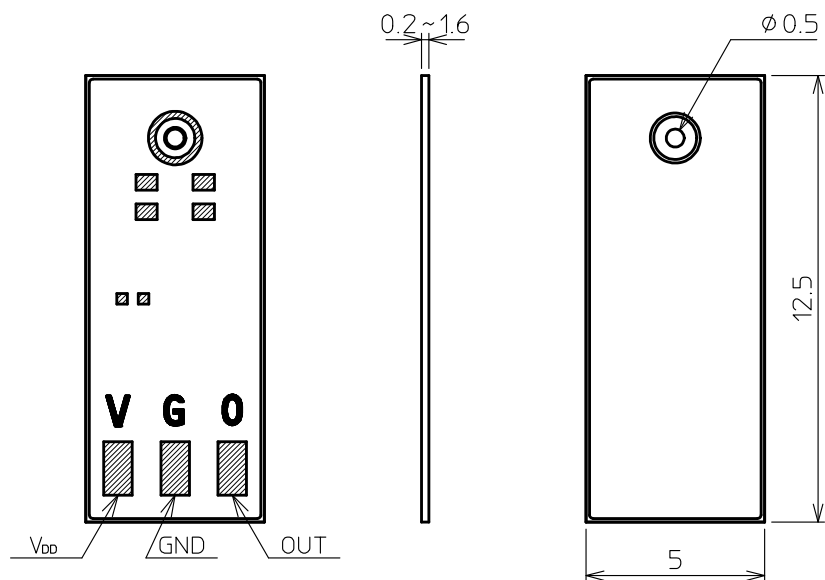
e-mail : eigyo@primocorp.co.jp

Apr. 2021

MEMS マイクロホン
MEMS Microphone
MM105



9. 評価基板寸法 Evaluation board dimensions [mm]



株式会社 プリモ
PRIMO CO., LTD.

〒 190-1232 東京都西多摩郡瑞穂町長岡 2-3-5
 2-3-5 Nagaoka, Mizuho-Machi, Nishitama-Gun, Tokyo 190-1232, Japan

Tel. 042-556-8711 (営業課) +81-42-556-8711 (Sales dept.) Fax. 042-556-8721

e-mail : eigyo@primocorp.co.jp

Apr. 2021