

小型エレクトレットコンデンサーマイクロホン
Electret Condenser Microphone
EM50

1. 概要 General Description

騒音計用小型エレクトレットコンデンサーマイクロホン。
 Mini Electret Condenser Microphone for Sound Level Meter.

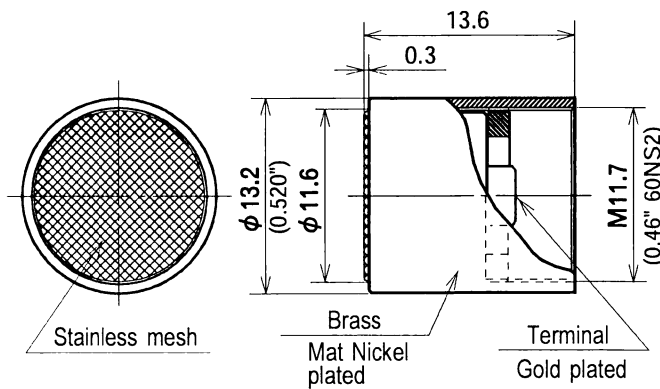
2. 特長 Features

小型, 高性能, 高品質。
 Small size, High performance, high quality.

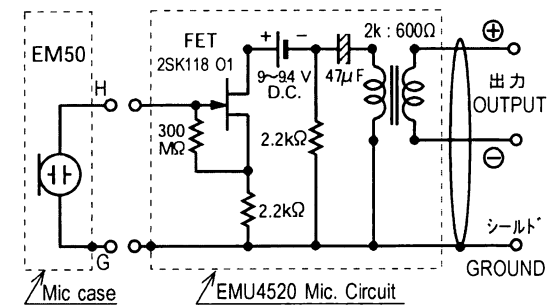
3. 仕様 Specifications

- 3-1) 指向性 Directional Characteristic : Non-directional
- 3-2) 感度 Sensitivity :
 -41.5 dB \pm 2.5 dB at 1k Hz (0 dB=1 V /Pa) /without circuit(Output-Circuit gain)
 -52.5 dB \pm 2.5 dB at 1k Hz (0 dB=1 V /Pa) /with EMU4520 Mic. Circuit
- 3-3) 静電容量 Capacity : 24~30 pF / 1k Hz / 1 V
- 3-4) S/N 比 S/N Ratio : Above 65 dB at 1k Hz (1 Pa, A weighted network)
- 3-5) 重量 Weight : 6.5g

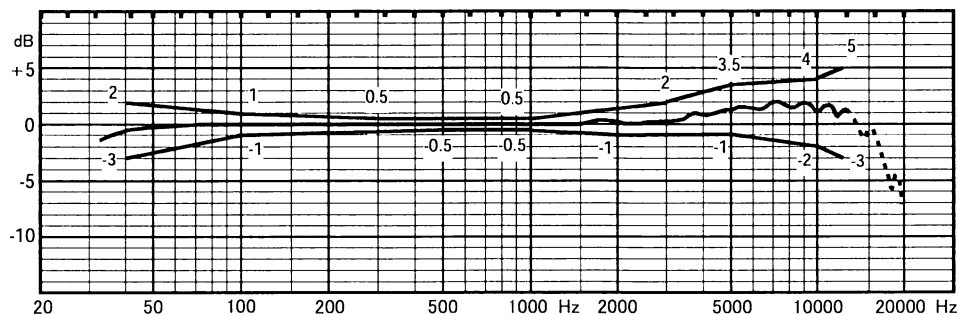
4. 外観図 Schematics



5. 回路図 Circuit diagram



6. 周波数特性 Frequency response



株式会社 **PRIMO**

PRIMO CO., LTD

☎ 042-556-8711 (営業課)

Fax. 042-556-8721

〒 190-1232 東京都西多摩郡瑞穂町長岡 2-3-5

2-3-5 Nagaoka, Mizuho-Machi, Nishitama-Gun, Tokyo 190-1232, Japan

042-556-8712 (Foreign trade dept.)

e-mail : eigyo@primocorp.co.jp

Oct. 2007