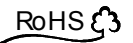


エレクトレットコンデンサーマイクロホン Electret Condenser Microphone EM264Y



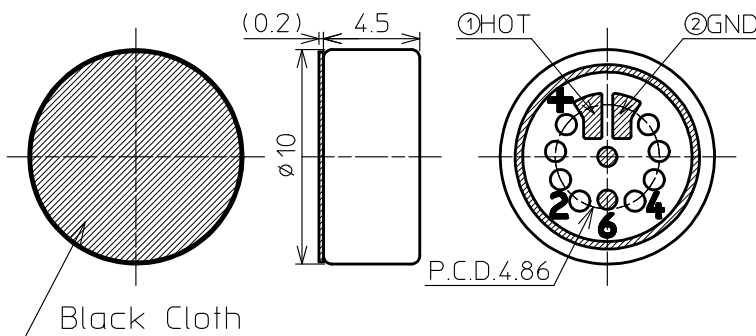
1. 特長 Features

Hi-Fi 録音、PA、VTR 等に使える一般用単一指向性エレクトレットコンデンサーマイクロホン。
Electret Condenser Microphone for general use, Hi-Fi recording, PA system, VTR, etc.

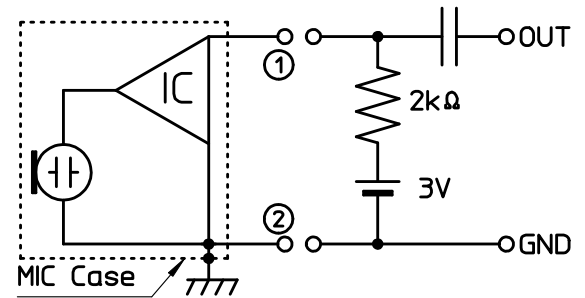
2. 仕様 Specifications

2-1) 指向性 Directional Characteristic	: 単一指向性 Uni-directional
2-2) 感度 Sensitivity	: $-37 \text{ dB} \pm 3 \text{ dB}$ at 1 kHz ($0 \text{ dB} = 1 \text{ V/Pa}$, $V_{CC} = 3 \text{ V}$, $R_L = 2 \text{ k}\Omega$)
2-3) インピーダンス Impedance	: $1.4 \text{ k}\Omega \pm 30 \%$ at 1 kHz
2-4) S/N 比 S/N Ratio	: 74 dB at 1 kHz (1 Pa, A weighted network)
2-5) 動作電圧 Operating Voltage	: 3 V
2-6) 消費電流 Current Consumption	: 600 μA Max
2-7) 最大入力音圧 Max Input Sound Pressure Level	: 120 dB S.P.L.
2-8) 重量 Weight	: 0.91 g

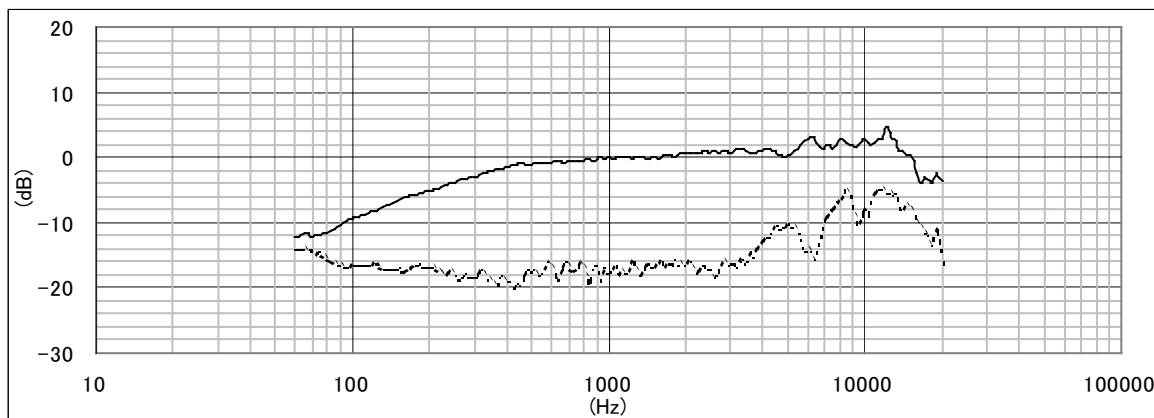
3. 外観図 Appearance Drawing [mm]



4. 回路図 Circuit Diagram



5. 周波数特性 Frequency Response



株式会社 **PRIMO**

PRIMO CO., LTD.

〒 190-1232 東京都西多摩郡瑞穂町長岡 2-3-5

2-3-5 Nagaoka, Mizuho-Machi, Nishitama-Gun, Tokyo 190-1232, Japan

Tel. 042-556-8711 (営業課) +81-42-556-8711 (Sales dept.) Fax. 042-556-8721

e-mail : eigyo@primocorp.co.jp

Aug. 2016